

Cejatel®
Pisos e Telhas
Ceramic Tile / Teja Cerámica

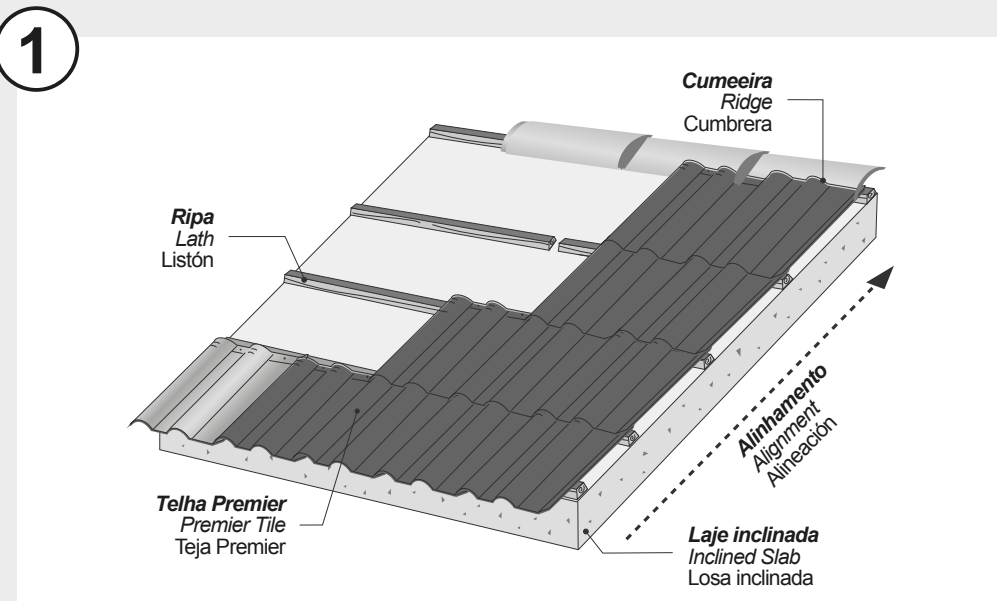
445
ANOS



PREMIER®
Telha Cerâmica
Ceramic Tile / Teja Cerámica

LEIA ATENTAMENTE AS INSTRUÇÕES DE MONTAGEM
READ CAREFULLY THE ASSEMBLY INSTRUCTIONS
LEE ATENTAMENTE A LAS INSTRUCCIONES DE MONTAJE

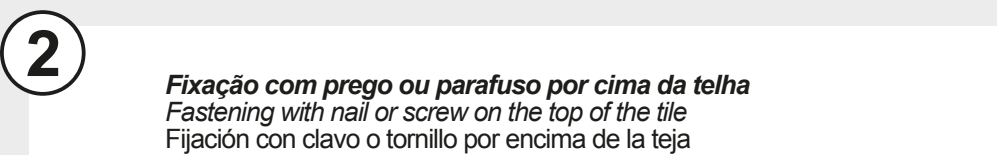
PREMIER®
Telha Cerâmica
 Ceramic Tiles / Teja Cerámica



A montagem do telhado com a Telha Premier, começa com a telha inteira de baixo para cima, da direita para a esquerda. Dependendo da divisão do telhado, o extremo lado esquerdo termina com a meia telha ou com telha inteira. Se necessário, corte a telha para se ajustar as dimensões do telhado. O telhado tem que estar alinhado horizontal e verticalmente.

The roof assembly with the Premier Tile starts with the full tile from the bottom to the top, from the right to the left. Depending on the roof division, the edge of the left side ends with a half or full tile. If needed, cut the tile in order to adjust it to the roof dimensions. The roof must be aligned horizontally and vertically.

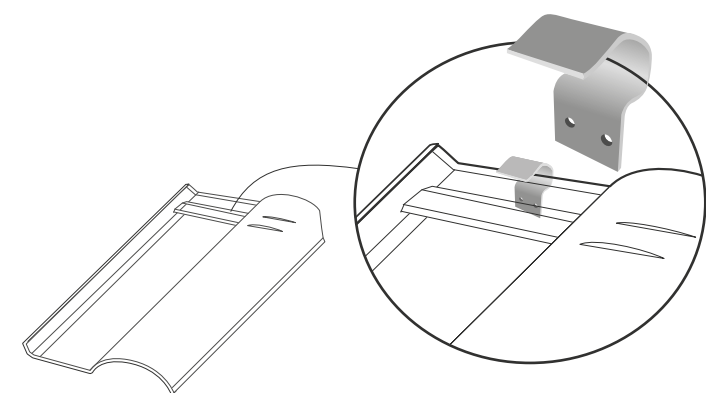
El montaje del tejado con la Teja Premier, empieza de abajo hacia arriba con la teja entera de la derecha hacia la izquierda. Dependiendo de la división del tejado, el lado extremo izquierdo termina con una teja media o entera. Si es necesario, corte la teja para ajustarla a las dimensiones del tejado. El tejado tiene que estar alineado horizontal y verticalmente.



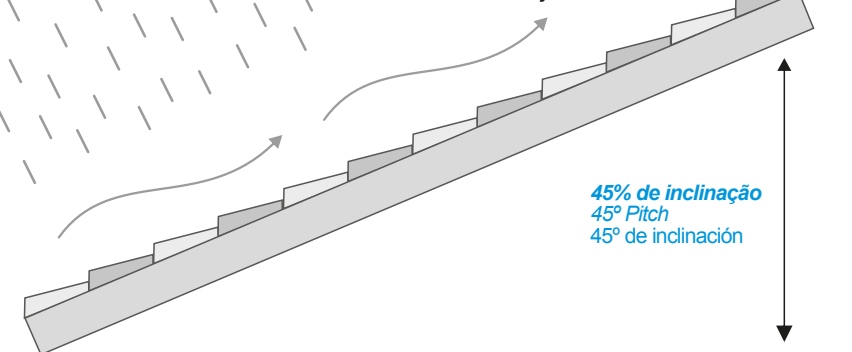
Fixação com prego ou parafuso por cima da telha
Fastening with nail or screw on the top of the tile
Fijación con clavo o tornillo por encima de la teja

Uso de prego ou parafuso
Using nail or screw
Uso de clavo o tornillo

Fixação com gancho entre as duas ondas e atrás da telha.
Fixing with a hook on the water channel and on the top of the tile
Fijación con gancho entre las dos ondulaciones y detrás de la teja.



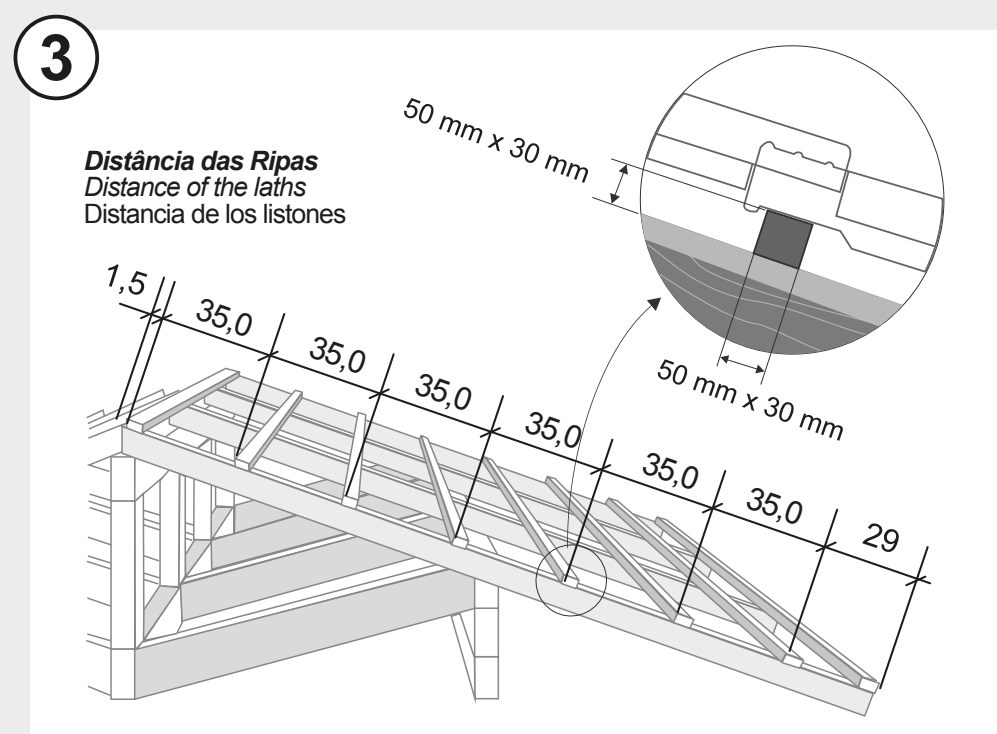
Inclinação do telhado
Roof Pitch
Inclinación del tejado



Em regiões com fortes ventos, tempestades ou inclinação acima de 45%, as telhas Premier deverão ser fixadas. As telhas podem ser fixadas nas ripas com prego, parafusos ou grampos apropriados. Independente de qualquer situação, todas as telhas dos beirais devem ser fixadas.

In windy or stormy areas or over 45 degrees roof pitches, the Premier tiles must be fastened they can be fixed on the laths with nails, screws or proper clamps. Regardless the conditions, every tile on the eaves must be fastened.

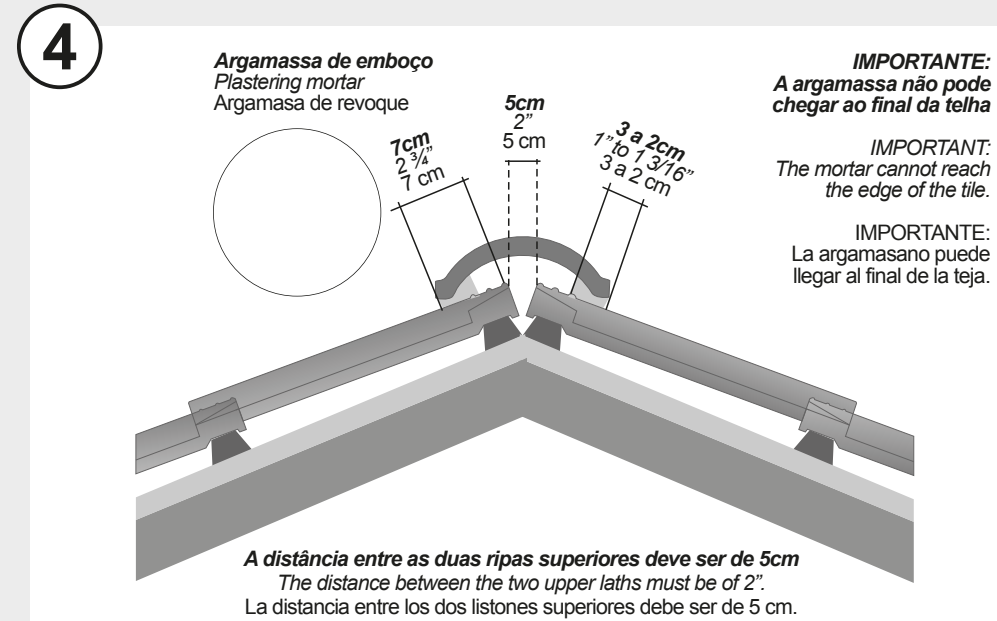
En regiones con vientos fuertes, tempestades o inclinación de 45° grados, las tejas PREMIER deberán ser fijadas. Las tejas pueden ser fijadas en los listones con clavos, tornillos o grapas apropiadas. Pero independientemente de la situación, las tejas de los bordes deben ser fijadas.



A distância da primeira ripa pode ser em torno de 29cm. A distância das demais ripas é de aproximadamente 36,5 a 37cm. Porém pode haver variações de tamanho devido a características inerentes ao processo do produto cerâmico. Portanto, para obter a exata distância entre as ripas, faça o ripamento tendo como referência a própria telha que será usada no telhado. A largura da ripa deve ser 50mm, por 30mm de espessura. Sobreposição em torno de 60mm (longitudinal) e 30mm (transversal).

The distance of the first lath can be of about 11 7/16". The distance of the other laths is of about 14 3/16". Variations of size might occur due to features inherent to the ceramic product process. Therefore, in order to reach the exact distance between the laths, the hip must be done having the tile that will be used in the roof as the reference. The width of the lath must be 2" x 1 3/16" of thickness. Overlapping of about 2 3/8" (lengthwise) and 1 3/16" (crosswise).

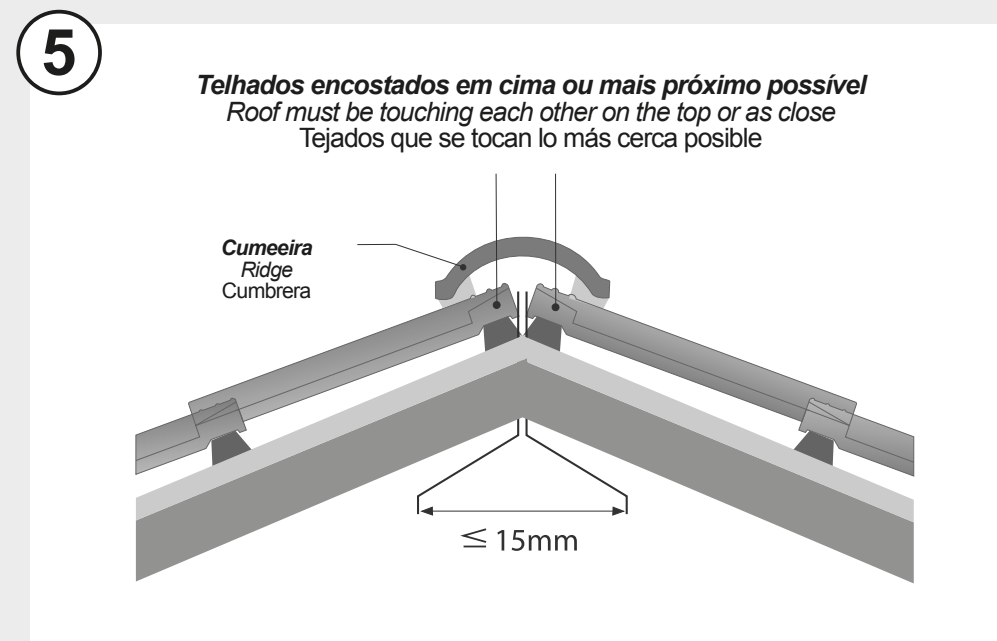
La distancia del primer listón puede ser de aproximadamente 290 mm, la de las demás es de aproximadamente 365 hasta 370 mm. Pueden haber cambios de tamaño debido a las características relacionadas al proceso del producto cerámico. Por lo tanto, para obtener la distancia exacta entre los listones, póngalos teniendo como referencia a la propia teja que será utilizada en el tejado. El largor del listón debe ser de 50 mm con 30 mm de grosor. La superposición de cerca de 60 mm (longitudinal) y 30 mm (transversal).



Na cumeira, use a argamassa chanfrada para dentro, de forma que fique protegida evitando a infiltração de água. Instale a cumeira de forma que a sua ponta mais fina fique oposta à predominância dos ventos. A argamassa pode ser usada na cor do telhado para evitar contraste de cores.

Use the mortar chamfered in the ridge, in order to protect it, avoiding water infiltration. Install the ridge in order to place its thinner end opposite to the predominance of winds. The mortar can be of the same color as the roof to avoid color contrast.

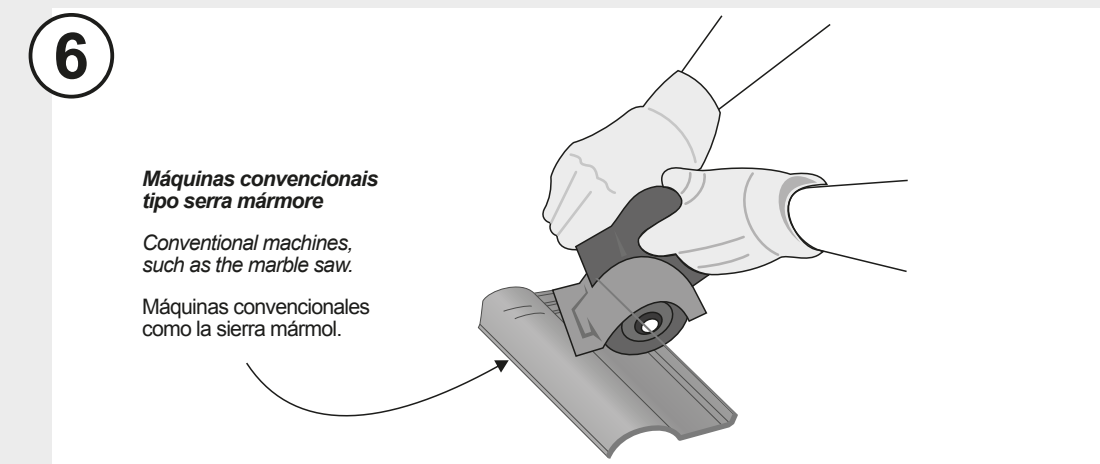
En la cumbrera, utilice argamasa biselada hacia dentro para que quede protegida de infiltración de agua. Instale la cumbrera con su punta más fina opuesta a la predominancia de los vientos. La argamasa puede ser utilizada con el mismo color del tejado para evitar el contraste de colores



No ponto mais alto onde se encontram os dois telhados que formam a cumeira, a distância entre estes dois telhados na parte de cima deve ser de no máximo 15mm ou se possível encostrados uma ao outro, para evitar vazamentos entre a cumeira e o telhado.

At the highest point where both roofs meet to form the ridge, at the top they must be at the most 9/16" apart, or if possible, leaning against one another, so that it avoids leaking between the ridge and the roof.

En el punto más alto donde se encuentran los dos tejados que forman la cumbrera, la distancia debe ser de máximo 15 mm, o si posible que se toquen para evitar fuga entre la cumbrera y el tejado.

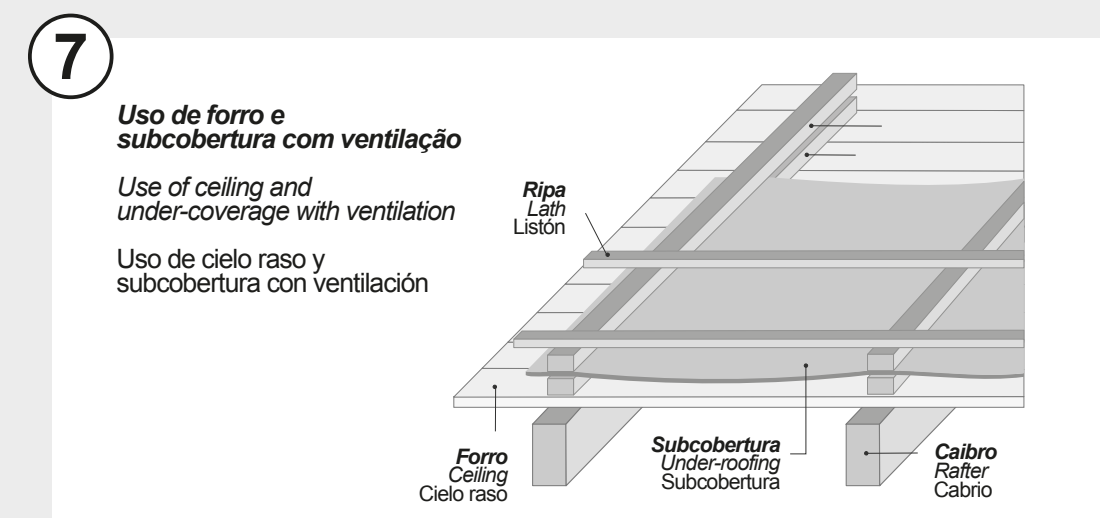


Máquinas convencionais tipo serra mármore
Conventional machines, such as the marble saw.
Máquinas convencionales como la sierra mármol.

Se for necessário recortar a telha para ajustar aos cálculos da fiada faça isso na parte superior do telhado próximo a cumeira e nunca na parte inferior, na pingadeira. Para cortar a telha use máquinas convencionais tipo serra mármore, com disco diamantado refrigerado com água. Para furar use broca de vídea nova.

If the tile needs to be cut to be adjusted to the estimation made for the tile row, such process must be done at the top of the roof, by the hip, and never at the bottom of the roof, at the dripping. You may use conventional cutting machines, such as the marble saw with water-cooled diamond blades for cutting the tiles and new carbide drill bits for drilling the tiles.

Si es necesario cortar la teja para ajustarla a los cálculos de largor, hágalo en la parte superior del tejado cerca de la cumbrera y nunca en la parte inferior, en la albardilla. Para cortarlas utilice maquinas convencionales como la sierra mármol, con disco diamantado enfriado con agua. Para perforarlas, utilice una broca nueva de vidia.



Uso de forro e subcobertura com ventilação
Use of ceiling and under-coverage with ventilation
Uso de cielo raso y subcobertura con ventilación

Todos os telhados de maneira geral em qualquer modelo de telha, estão sujeitos a infiltração de água ou umidade quando ocorrem fortes tempestades de chuva e vento. Recomenda-se o uso de sub-coberturas. Ao usar a sub-cobertura (manta isolante) é necessário deixar espaços entre as telhas, a manta e o forro para criar uma câmara de ar para ventilação, evitando assim a condensação de umidade. A instalação da sub-cobertura deve estar de acordo com as instruções técnicas de seu fabricante. Nos casos em que o forro é instalado sobre caibros, é necessário usar sobre-caibro (recaibro) no mesmo sentido dos caibros, para depois colocar as ripas. Em se usando manta isolante nestes casos, se faz necessário o uso de outro sobre-caibro (recaibro) em cima da manta no mesmo sentido dos caibros. Isso ajudará a ventilação embaixo do telhado, amenizando a condensação de umidade.

Every wooden roof, with any type of tile, is subject to water infiltration or humidity when heavy rain and wind storms occur. It is recommended the use of under-roofing. While using the under-roofing (insulation blanket), there must be some space between the tiles, the blanket and the ceiling so to create an air chamber for ventilating, thus avoiding condensation of humidity. The installation of the under-roofing must follow the manufacturer technical instructions. If the ceiling is set on the wooden rafters, an over rafter must be set towards the same direction as the wooden rafters, so that the laths can be placed afterwards. When using insulation blanket in such cases, another over rafter must be placed on top of the blanket, towards the same directions of the wooden rafters. This procedure may help to ventilate under the roof, reducing the condensation of humidity

Generalmente todos los tejados, con cualquier tipo de teja, están sujetos a la infiltración de agua o humedad durante fuertes tempestades de lluvia y viento. Se recomienda el uso de subcoberturas (manta aislante). Al utilizarla es necesario dejar espacio entre las telhas, la manta y el forro para crear una cámara de aire para la ventilación, impidiendo la condensación de la humedad. La instalación de dicha cobertura debe seguir las instrucciones técnicas de su fabricante. En los casos en que el forro es instalado sobre los caibros, es necesario utilizar de otro caibro sobrepuesto (recaibro) en la misma dirección de los caibros, para después poner los listones. En casos semejantes que se utilice la manta aislante, es necesario el uso de otro recaibro en la misma dirección de los caibros por encima de la manta. Eso ayudará a la ventilación debajo del tejado, amenizando la condensación de la humedad.

8 DADOS TÉCNICOS PREMIER
PREMIER TECHNICAL DATA
DATOS TÉCNICOS PREMIER

Peso por peça: Weight per piece	3,10kg 6.83 lbs / 3,10 kg
Peso por peça: Peso por pieza	3,10 kg
Peça p/ m²: Tiles per m²	9,2 T/m²
Piezas por m²: Piezas por m²	9,2 T/m²
Tamanho: Tile size	33,4cm x 42,4 cm 33,4cm x 42,4cm / 13"x17"
Dimensiones: Dimensiones	424mm X 334 mm

TELHAS PREMIER
PREMIER TILES
TEJAS PREMIER

As dimensões, peso e distância entre as ripas podem sofrer variações
The dimensions, weight and distance between the laths may vary.
Las dimensiones, peso y distancia entre los listones pueden sufrir variaciones.

Inclinação mínima 35%
Minimal pitch 35%
Inclinación mínima 35%

ALTURA
HEIGHT
ALTURA

COMPRIMENTO
LENGTH
LARGO

As orientações ao consumidor, bem como os termos de garantia, encontram-se em nosso site: www.cejatel.com.br. No verso da nota fiscal e também podem ser solicitados à empresa. É imprescindível o conhecimento destes termos antes da compra e antes de montar o telhado, uma vez que durante ou após a instalação, são impropriedades as reclamações das quais os termos de garantia se isentam.

The consumer guide, as well as the warranty terms, can be found in our website: www.cejatel.com.br, on the back of the invoice and also can be requested to the company. It is mandatory to know these terms before the purchase and assembling the roof, since during or after the installation the complaints are unfounded as the warranty terms exempt themselves.

Las orientaciones al consumidor, así como los términos de la garantía, se encuentra en nuestro sitio: www.cejatel.com.br, al dorso de la factura y también solicitados a la empresa. Es imprescindible el conocimiento de dichos términos antes de la compra y ensamble del tejado, ya que durante y después de la instalación, reclamos sobre los términos de la garantía son exentos son impropriedades.